

Circulation Units

RINGLUSMOODULID



NO.1 IN HYDRONIC SYSTEM CONTROL



Circulation Units



DN25

- Otsevoolu moodul
- Pump: 130mm Wilo Yonos Para RS25/6

NO.1 IN HYDRONIC SYSTEM CONTROL





DN25

- Segamismoodul
- Pump: 130mm Wilo Yonos Para RS25/6
- Termostaatventiil 20-43°C kvs = 4.5



DN25

- BIVALENT segamismoodul
- Pump: 130mm Wilo Yonos Para RS25/6
- Bivalent segamisventiil kvs = 6.3
- Ajam ARA600 Seeria
 - 3-punkt, 230VAC, 120s
- 90C seeria
 - Kontuuri või süsteemi reguleerimiseks



DN25

- Segamismoodul
- Pump: 130mm Wilo Yonos Para RS25/6
- Progresseeruva vooluhulgaga segamisventiil kvs = 8
- Ajam ARA600 Seeria
 - 3-punkt, 230VAC , 120s
 - 3-punkt, 24VAC/DC, proportsionaalne:
0 – 10V/2 – 10V/0 – 20mA/4 - 20mA



DN25

- ❑ Segamismoodul välisõhu temperatuuri järgi reguleerimisega
- ❑ Pump: 130mm Wilo Yonos Para RS25/6
- ❑ Progresseeruva vooluhulgaga segamisventiil $kvs = 8$
- ❑ Välisõhu järgi reguleerimine
 - CRx sarja regulaator
 - Nutikas küttekõvera seadistamine



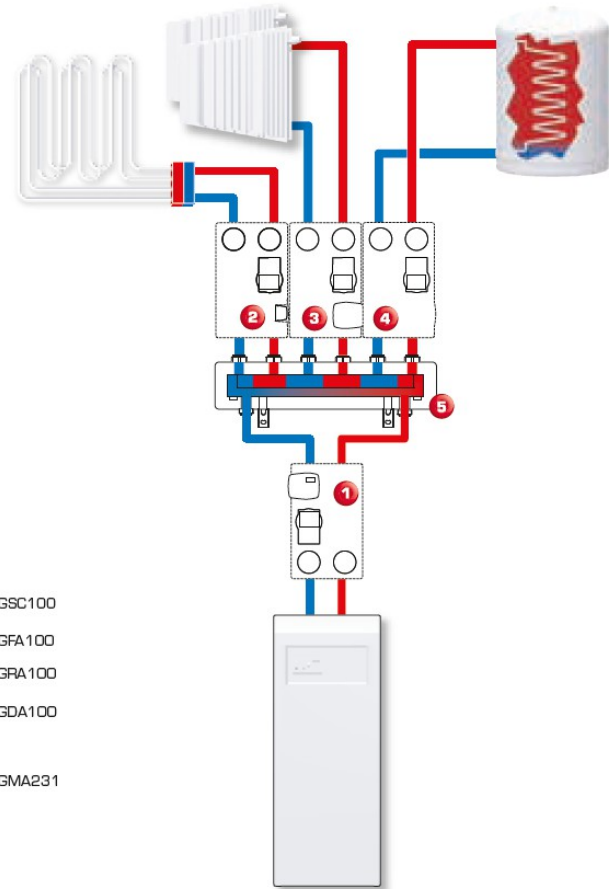
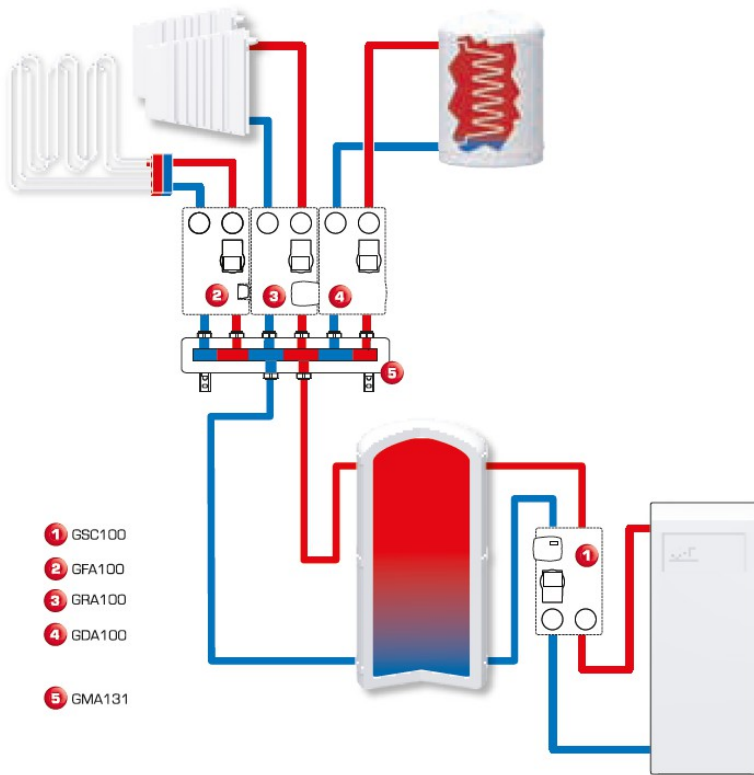
DN25

- Välisõhu temp.-i jälgiv segamismoodul
- Pump: 130mm Wilo Yonos Para RS25/6
- Progresseeruva vooluhulgaga segamisventiil kvs = 8
- Välisõhu järgi reguleerimine
 - 90C sarja regulaator
 - Kontuuri või süsteemi reguleerimine



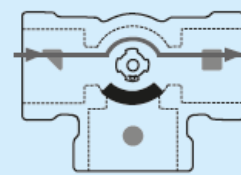
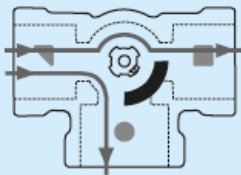
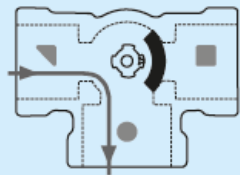
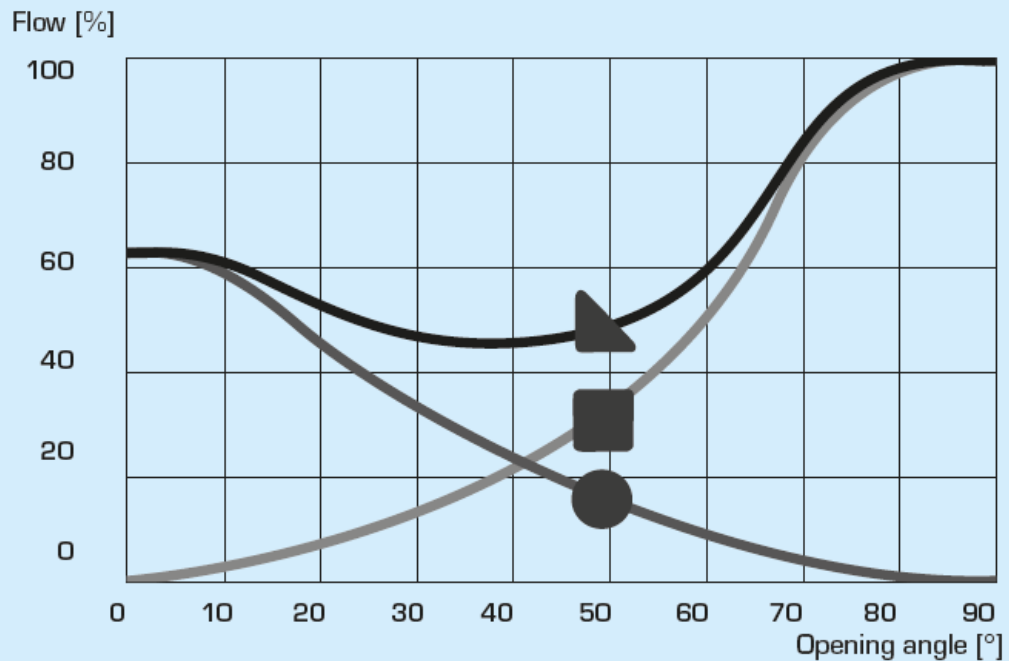
Skeeminäidised

INSTALLATION EXAMPLES



Good to know

VALVE CHARACTERISTICS



Head data

